

MA1: Řešené příklady—funkce: integrály

Spočítejte následující integrály:

1. $\int x \sin(2x) dx$, také $\int_0^{\pi} x \sin(2x) dx$;

2. $\int (2x - 1)e^{\frac{x}{2}-1} dx$, také $\int_2^4 (2x - 1)e^{\frac{x}{2}-1} dx$;

3. $\int (2x^2 - 1) \cos(3x) dx$; 4. $\int (x + \frac{2}{x^2}) \ln(x) dx$;

5. $\int x \arctan(\frac{x}{2}) dx$; 6. $\int (2x - 1) \ln(x + 1) dx$;

7. $\int x^3 \sin(x^2 + 1) dx$; 8. $\int \frac{4}{\ln(x)(\ln^2(x) + 1)} \frac{dx}{x}$;

9. $\int \frac{2x^2 + 6x + 5}{(x - 1)(x^2 + 4x + 8)} dx$; 10. $\int \frac{x^2 + 10x + 4}{(x^2 + 2x)(x^2 + 2)} dx$;

11. $\int_0^1 \frac{dx}{e^{2x} + e^x}$; 12. $\int \frac{3 \cos(x) - \sin(2x)}{(\sin(x) + 1)(\sin^2(x) + 4)} dx$;

13. $\int \frac{dx}{x(1 + \sqrt{x - 1})}$; 14. $\int \frac{(\cos(x) + 1) \sin(x) dx}{\cos(x)(3 + \sin^2(x))}$;

15. $\int (\sin(x) + 2)^p \cos(x) dx$, kde p je parametr.

Spočítejte (pokud konvergují) následující integrály:

16. $\int_0^{\infty} \frac{dx}{e^x}$ 17. $\int_{-\infty}^{-1} \frac{dx}{2x^2 + x - 1}$

18. Najděte obsah konečné oblasti vymezené křivkami $y = x^2$, $y = (x - 2)^2$ a osou x .
Najděte objem tělesa daného rotací této oblasti kolem osy $x = -2$.

Řešení:

Poznámka o zápisu: Do výpočtu často vkládám vysvětlující poznámky mezi $\langle\langle$ závorky $\rangle\rangle$, jde o mé soukromé značení, abych nemusel výpočty přerušovat; většinu toho bych při normálním psaní řešení neuváděl. Nicméně hlavně u zkoušky bývá dobré řešení komentovat, aby zkoušející viděl, že jsem výsledek nezískal jinak (třeba osvětlením shůry). Jmenovitě, u integrálů bývá tradiční indikovat substituci či per-partes pomocí “matice”, zde jsem do ní vpisoval jako pomoc studentovi i případný převod mezi při substituci, to se normálně nedělá, protože zda člověk meze převedl je vidět.

1. Je to klasický integrál na per partes, protože integrujeme rozumnou funkci sinus (umíme ji integrovat), která je bohužel pokažena tím, že je vynásobena členem x . Ten ale při derivování zmizí, což je přesně něco, co per partes umí. Tím je také řečeno, jaká má být volba funkcí, za f si dáme to x , aby v dalším výpočtu zmizelo, až se nahradí výrazem $f' = 1$. Začneme, nejprve si to připravíme.

$$\int x \sin(2x) dx = \left| \begin{array}{ll} f = x & g' = \sin(2x) \\ f' = 1 & g = -\frac{1}{2} \cos(2x) \end{array} \right|$$

Potřebovali jsme zintegrovat $g'(x) = \sin(2x)$, což se standardně dělá snadnou lineární substitucí.

$$\begin{aligned} g &= \int g'(x) dx = \int \sin(2x) dx = \left| \begin{array}{l} y = 2x \\ dy = [2x]' dx = 2 dx \\ dx = \frac{1}{2} dy \end{array} \right| = \int \sin(y) \frac{1}{2} dy \\ &= \frac{1}{2} \int \sin(y) dy = -\frac{1}{2} \cos(y) + C = -\frac{1}{2} \cos(2x) + C, \end{aligned}$$

ale pak u per partes to “+C” nepíšeme.

Podle vzorce $\int fg' = fg - \int f'g$ tedy máme

$$\int x \sin(2x) dx = x \left(-\frac{1}{2} \cos(2x)\right) - \int -\frac{1}{2} \cos(2x) dx = -\frac{1}{2} x \cos(2x) + \frac{1}{2} \int \cos(2x) dx.$$

Tento nový integrál snadno vyřešíme lineární substitucí podobně, jako jsme to viděli před chvílí.

$$\begin{aligned} -\frac{1}{2} x \cos(2x) + \frac{1}{2} \int \cos(2x) dx &= \left| \begin{array}{l} y = 2x \\ dx = \frac{1}{2} dy \end{array} \right| = -\frac{1}{2} x \cos(2x) + \frac{1}{2} \cdot \frac{1}{2} \int \cos(y) dy \\ &= -\frac{1}{2} x \cos(2x) + \frac{1}{4} \sin(y) + C = \frac{1}{4} \sin(2x) - \frac{1}{2} x \cos(2x) + C, \quad x \in \mathbb{R}. \end{aligned}$$

Určitý integrál: Jedna možnost, jak jej spočítat, je prostě nejprve vypočítat neurčitý integrál (právě jsme udělali) a pak do výsledné primitivní funkce dosadit meze.

$$\int_0^{\pi} x \sin(2x) dx = \left[\frac{1}{4} \sin(2x) - \frac{1}{2} x \cos(2x) \right]_0^{\pi} = \left[\frac{1}{4} \sin(2\pi) - \frac{1}{2} \pi \cos(2\pi) \right] - \left[-0 + \frac{1}{4} \sin(0) \right] = -\frac{1}{2} \pi.$$

Alternativa: Při použití metody per partes je možné počítat určitý integrál přímo, bývá to kratší. Je ovšem důležité nezapomenout dosadit meze do všech vznikajících částí. Výpočet používá i substituce, která také umožňuje přímý výpočet určitého integrálu, je pak ale zase třeba nezapomenout transformovat i meze.

$$\begin{aligned} \int_0^{\pi} x \sin(2x) dx &= \left| \begin{array}{l} f = x \quad g' = \sin(2x) \\ f' = 1 \quad g = -\frac{1}{2} \cos(2x) \end{array} \right| = \left[-\frac{1}{2} x \cos(2x) \right]_0^{\pi} + \frac{1}{2} \int_0^{\pi} \cos(2x) dx \\ &= \left| \begin{array}{l} y = 2x \\ dx = \frac{1}{2} dy \\ x = 0 \mapsto y = 2 \cdot 0 = 0 \\ x = \pi \mapsto y = 2\pi \end{array} \right| = \left[-\frac{1}{2} \pi \cos(2\pi) - (-0) \right] + \frac{1}{2} \cdot \frac{1}{2} \int_0^{2\pi} \cos(y) dy \\ &= -\frac{1}{2} \pi + \frac{1}{4} \left[\sin(y) \right]_0^{2\pi} = -\frac{1}{2} \pi + \frac{1}{4} \left[\sin(2\pi) - \sin(0) \right] = -\frac{1}{2} \pi. \end{aligned}$$

Alternativa: U neurčitého i určitého integrálu se nabízí také zajímavá možnost ty dvě metody prohodit, nejprve se substitucí zbavit násobku v sinu a pak použít per partes, hlavně u toho určitého mi to přijde kratší.

$$\begin{aligned} \int_0^{\pi} x \sin(2x) dx &= \left| \begin{array}{l} y = 2x \\ x = \frac{1}{2} y \\ dx = \frac{1}{2} dy \\ x = 0 \mapsto y = 0 \\ x = \pi \mapsto y = 2\pi \end{array} \right| = \int_0^{2\pi} \frac{1}{2} y \sin(y) \frac{1}{2} dy = \frac{1}{4} \int_0^{2\pi} y \sin(y) dy \\ &= \left| \begin{array}{l} f = y \quad g' = \sin(y) \\ f' = 1 \quad g = -\cos(y) \end{array} \right| = \frac{1}{4} \left(\left[-y \cos(y) \right]_0^{2\pi} + \int_0^{2\pi} \cos(y) dy \right) \\ &= \frac{1}{4} \left[-2\pi \cos(2\pi) - (-0) \right] + \frac{1}{4} \left[\sin(y) \right]_0^{2\pi} = -\frac{1}{2} \pi + \frac{1}{4} \left[\sin(2\pi) - \sin(0) \right] = -\frac{1}{2} \pi. \end{aligned}$$

Vypadá to takto kratší, proč jsme to tak neudělali rovnou? Ono je to kratší proto, že jsme předtím složitě rozebírali ten integrál pro g . Pro méně zkušeného integrátora je tedy tato alternativa lepší.

Zkušený řešič ale kroky typu “když $g' = \sin(2x)$, pak $g = -\frac{1}{2} \cos(2x)$ ” dělá rovnou z paměti, integrály

$$\int \cos(3x+1) dx = \frac{1}{3} \sin(3x+1) + C, \quad \int e^{2x-3} dx = \frac{1}{2} e^{2x-3} + C, \quad \int \sin\left(\frac{1}{7}x\right) dx = -7 \cos\left(\frac{1}{7}x\right) + C$$

píše hned, ani by si ty příslušné substituce nepsal, a pak je zase jednodušší rovnou dvakrát udělat per partes a nezdržovat se substitucí. Čili první presentované řešení je pro zkušeného řešiče hračkou, tato alternativa je výhodnější pro ty začínající.

Poznámka: Jak jsme věděli, že budeme používat zrovna per partes a jiné metody lepší nebudou? Zadaný případ je vlastně vzorová úloha pro per partes, jeden z řekněme čtyř základních typů, které se pomocí per partes řeší, to by mělo být hlavní vodítko. Jaké jiné metody ještě máme? Oblíbená je substituce, ale jak už jsme viděli, ta lineární ten integrál jen trochu vylepší, nemůže jej vyřešit. Jiná substituce použít nešla, například volba $y = \sin(2x)$ by vyžadovala, aby byl v integrálu výraz

$$dy = [\sin(2x)]' dx = 2 \cos(2x) dx,$$

ale on tam není. Někdy se chybějící části dají rozumně vyrobit ze základní substituční rovnosti, ale tady ne:

$$dx = \frac{1}{2 \cos(2x)} dy = \frac{1}{2\sqrt{1-\sin^2(2x)}} dy = \frac{1}{2\sqrt{1-y^2}} dy.$$

Teď už víme, co dosadit namísto dx v původním integrálu, ale dělat to nechceme, protože tak vzniká příšera (nemluvě o tom, že místo x bychom tam psali $\arcsin(y)/2$).

Třetí základní metoda je rozklad na parciální zlomky, ale rozkládat jdou jen racionální lomené funkce (podíly polynomů), takže to u našeho integrálu rozhodně nepomůže.

Poznámka: V dalších řešeních už detaily, které jsme rozebírali zde, budeme přeskakovat.

2. Klasický integrál na per partes, polynom krát exponenciála je další ze základních typů pro tuto metodu. Zde se to mírně zkomplikuje složitějšími výrazy, opět se použije substituce.

$$\int (2x-1)e^{\frac{x}{2}-1} dx = \left| \begin{array}{ll} f = 2x-1 & g' = e^{\frac{x}{2}-1} \\ f' = 2 & g = 2e^{\frac{x}{2}-1} \end{array} \right|$$

$$\text{zde } g = \int e^{\frac{x}{2}-1} dx = \left| \begin{array}{l} y = \frac{x}{2} - 1 \\ dy = \frac{1}{2} dy \\ dx = 2 dy \end{array} \right| = 2 \int e^y dy = 2e^y = 2e^{\frac{x}{2}-1}, \text{ zase u per partes nepíšeme “}+C\text{”}.$$

Tedy

$$\begin{aligned} \int (2x-1)e^{x/2-1} dx &= 2(2x-1)e^{\frac{x}{2}-1} - 4 \int e^{\frac{x}{2}-1} dx = \left| \begin{array}{l} y = \frac{x}{2} - 1 \\ dx = 2 dy \end{array} \right| \\ &= 2(2x-1)e^{\frac{x}{2}-1} - 8 \int e^y dy = 2(2x-1)e^{\frac{x}{2}-1} - 8e^y + C = (4x-10)e^{\frac{x}{2}-1} + C, \quad x \in \mathbb{R}. \end{aligned}$$

Určitý integrál lze vypočítat buď nalezením primitivní funkce (viz výše) a dosazením, nebo přímým výpočtem. Ukážeme to, teď zkusíme metody opačně, nejprve substituci, pak per partes.

$$\begin{aligned} \int_2^4 (2x-1)e^{\frac{x}{2}-1} dx &= \left| \begin{array}{l} y = \frac{x}{2} - 1 \\ x = 2(y+1) \\ dx = 2 dy \\ x = 2 \mapsto y = 0 \\ x = 4 \mapsto y = 1 \end{array} \right| = \int_0^1 (2 \cdot 2(y+1) - 1)e^y 2 dy = 2 \int_0^1 (4y+3)e^y dy \\ &= \left| \begin{array}{ll} f = 4y+3 & g' = e^y \\ f' = 4 & g = e^y \end{array} \right| = 2 \left(\left[(4y+3)e^y \right]_0^1 - \int_0^1 4e^y dy \right) \end{aligned}$$

$$= 2[7e^1 - 3e^0] - 8 \int_0^1 e^y dy = 14e - 6 - 8[e^y]_0^1 = 14e - 6 - 8[e - 1] = 6e + 2.$$

Poznámka: Už podruhé jsme od substituce $y = g(x)$ přešli nejprve k příslušné substituci nepřímé $x = g_{-1}(y)$ a pak z toho rovnou dostali vzoreček pro dx . Pokud je substituční rovnice natolik pěkná, že se z ní dá x rozumně vyjádřit, tak to většinou bývá dobrý nápad. Zde jsme stejně vzorec pro x museli najít, ať za něj můžeme dosadit v integrálu, takže proč s tím rovnou nezačít.

3. Klasický integrál na per partes, typ kosínus krát polynom s mírnými komplikacemi. Druhá mocnina se odstraní až druhou derivací, dají se tedy čekat dvě per partes za sebou.

$$\begin{aligned} \int (2x^2 - 1) \cos(3x) dx &= \left| \begin{array}{l} f = 2x^2 - 1 \\ f' = 4x \end{array} \right. \left. \begin{array}{l} g' = \cos(3x) \\ g = \frac{1}{3} \sin(3x) \end{array} \right| = \frac{2x^2 - 1}{3} \sin(3x) - \frac{4}{3} \int x \sin(3x) dx \\ &= \left| \begin{array}{l} f = x \\ f' = 1 \end{array} \right. \left. \begin{array}{l} g' = \sin(3x) \\ g = -\frac{1}{3} \cos(3x) \end{array} \right| = \frac{2x^2 - 1}{3} \sin(3x) - \frac{4}{3} \left(-\frac{x}{3} \cos(3x) - \frac{1}{3} \int -\cos(3x) dx \right) \\ &= \frac{2x^2 - 1}{3} \sin(3x) + \frac{4}{9} x \cos(3x) - \frac{4}{9} \int \cos(3x) dx = \left| \begin{array}{l} y = 3x \\ dy = 3 dx \\ dx = \frac{1}{3} dy \end{array} \right| \\ &= \frac{2x^2 - 1}{3} \sin(3x) + \frac{4}{9} x \cos(3x) - \frac{4}{27} \int \cos(y) dy = \frac{2x^2 - 1}{3} \sin(3x) + \frac{4}{9} x \cos(3x) - \frac{4}{27} \sin(y) + C \\ &= \frac{2x^2 - 1}{3} \sin(3x) + \frac{4}{9} x \cos(3x) - \frac{4}{27} \sin(3x) + C, \quad x \in \mathbb{R}. \end{aligned}$$

Výpočet by asi trochu urychlilo, kdybychom rovnou začali substitucí.

4. Integrály s logaritmy se obvykle snažíme řešit pomocí substituce $y = \ln(x)$, ale tady to nepůjde tak lehce, v integrálu nemáme potřebné $[\ln(x)]' dx = \frac{1}{x} dx$. Ono se to nakonec udělat dá, viz poznámka níže, ale přímočařejší postup je si vzpomenout, že typ logaritmus krát mocniny také jedním z těch standardních pro integraci per partes, takže by to mělo jít. U tohoto typu se ale derivací zbavujeme logaritmu, proto si jej zvolíme jako f .

$$\begin{aligned} \int \left(x + \frac{2}{x^2}\right) \ln(x) dx &= \left| \begin{array}{l} f = \ln(x) \\ f' = \frac{1}{x} \end{array} \right. \left. \begin{array}{l} g' = x + 2x^{-2} \\ g = \frac{1}{2}x^2 - 2x^{-1} \end{array} \right| = \left(\frac{1}{2}x^2 - \frac{2}{x}\right) \ln(x) - \int \frac{1}{2}x - 2x^{-2} dx \\ &= \left(\frac{1}{2}x^2 - \frac{2}{x}\right) \ln(x) - \left(\frac{1}{4}x^2 + 2x^{-1}\right) + C = \left(\frac{1}{2}x^2 - \frac{2}{x}\right) \ln(x) - \frac{1}{4}x^2 - \frac{2}{x} + C, \quad x > 0. \end{aligned}$$

Poznámka: Pro $y = \ln(x)$ nám sice chybí $\frac{1}{x}$ u dx , ale zkušený integrátor ví, že si to tam můžeme zkusit vyrobit, někdy to projde (a jindy to vede na příšerné věci). Uvidíme.

$$\begin{aligned} \int \left(x + \frac{2}{x^2}\right) \ln(x) dx &= \int \left(x + \frac{2}{x^2}\right) \ln(x) \cdot x \cdot \frac{1}{x} dx = \left| \begin{array}{l} y = \ln(x) \\ dy = \frac{1}{x} dx \\ x = e^y \end{array} \right| \\ &= \int (e^y + 2e^{-2y}) y e^y dy = \int y e^{2y} dy + 2 \int y e^{-y} dy. \end{aligned}$$

Totéž lze také provést přepisem na nepřímou substituci zmiňovaným v předchozím příkladě, zkušený integrátor dokonce ví, že u substitucí logaritmických a exponenciálních s vyráběním potřebných částí není díky tomuto triku problém:

$$\int \left(x + \frac{2}{x^2}\right) \ln(x) dx = \left| \begin{array}{l} y = \ln(x) \\ x = e^y \\ dx = e^y dy \end{array} \right| = \int (e^y + 2e^{-2y}) y e^y dy = \dots$$

Každopádně i zde dostáváme per partes, dokonce dvakrát, ale může vám to stát za to, pokud neradi pracujete s logaritmem.

5. Toto je další standardní integrál na per-partes, kdy se derivováním odstraňuje ten arctg. U tohoto příkladu už ten zlomek $\frac{x}{2}$ opravdu komplikuje věci, protože per-partes by začínalo takto:

$$\int x \operatorname{arctg}\left(\frac{x}{2}\right) dx = \left| \begin{array}{ll} f = \operatorname{arctg}(x/2) & g' = x \\ f' = \frac{1}{2} \frac{1}{(x/2)^2+1} & g = \frac{x^2}{2} \end{array} \right|$$

Raději se jej nejprve zbavíme substitucí.

$$\begin{aligned} \int x \operatorname{arctg}\left(\frac{x}{2}\right) dx &= \left| \begin{array}{l} y = \frac{x}{2} \\ x = 2y \\ dx = 2 dy \end{array} \right| = \int 2y \operatorname{arctg}(y) 2 dy = \int 4y \operatorname{arctg}(y) dy \\ &= \left| \begin{array}{ll} f = \operatorname{arctg}(y) & g' = 4y \\ f' = \frac{1}{y^2+1} & g = 2y^2 \end{array} \right| = 2y^2 \operatorname{arctg}(y) - \int 2y^2 \frac{1}{y^2+1} dy = 2y^2 \operatorname{arctg}(y) - \int \frac{2y^2}{y^2+1} dy. \end{aligned}$$

Máme racionální lomenou funkci, která není ryzí. Je třeba vydělit čítelel jmenovatelem, u jednoduchých příkladů může být rychlejší metoda, kdy se trikem přičtu/odečtu vytváří jmenovatel v čitateli.

$$\begin{aligned} 2y^2 \operatorname{arctg}(y) - \int \frac{2y^2}{y^2+1} dy &= 2y^2 \operatorname{arctg}(y) - \int \frac{2y^2+2-2}{y^2+1} dy \\ &= 2y^2 \operatorname{arctg}(y) - \int 2 dy + 2 \int \frac{dy}{y^2+1} = 2y^2 \operatorname{arctg}(y) - 2y + 2 \operatorname{arctg}(y) + C \\ &= \frac{x^2}{2} \operatorname{arctg}\left(\frac{x}{2}\right) - x + 2 \operatorname{arctg}\left(\frac{x}{2}\right) + C, \quad x \in \mathbb{R}. \end{aligned}$$

6. I toto je klasický integrál na per partes, logaritmus krát polynom. Nejprve zjednodušíme logaritmus substitucí.

$$\begin{aligned} \int (2x-1) \ln(x+1) dx &= \left| \begin{array}{l} y = x+1 \\ dy = dx \\ x = y-1 \end{array} \right| = \int (2(y-1)-1) \ln(y) dy = \int (2y-3) \ln(y) dy \\ &= \left| \begin{array}{ll} f = \ln(y) & g' = 2y-3 \\ f' = \frac{1}{y} & g = y^2-3y \end{array} \right| = (y^2-3y) \ln(y) - \int \frac{y^2-3y}{y} dy \\ &= (y^2-3y) \ln(y) - \int y-3 dy = (y^2-3y) \ln(y) - \left(\frac{1}{2}y^2-3y\right) + C \\ &= ((x+1)^2-3(x+1)) \ln(x+1) - \left(\frac{1}{2}(x+1)^2-3(x+1)\right) + C \\ &= (x^2-x-2) \ln(x+1) - \frac{1}{2}x^2+2x+3-\frac{1}{2} + C \\ &= (x^2-x-2) \ln(x+1) - \frac{1}{2}x^2+2x+C, \quad x > -1. \end{aligned}$$

Při té poslední úpravě jsme schovali dvě konstanty do C , to je libovolná konstanta, takže jí tím neublížíme a vypadá to lépe. Pokud tomu nevěříte, udělejte si zkoušku (to byste stejně měli u všech příkladů na integraci), prostě ten výsledek zderivujte a uvidíte, že dostanete původní funkci.

Poznámka: Zde se ta substituce opravdu vyplatila, jinak bychom totiž museli počítat

$$\begin{aligned} \int (2x-1) \ln(x+1) dx &= \left| \begin{array}{ll} f = \ln(x+1) & g' = 2x-1 \\ f' = \frac{1}{x+1} & g = x^2-x \end{array} \right| = (x^2-x) \ln(x+1) - \int \frac{x^2-x}{x+1} dx \\ &= (x^2-x) \ln(x+1) - \int x-2 + \frac{2}{x+1} dx \\ &= (x^2-x) \ln(x+1) - \frac{x^2}{2} + 2x - 2 \ln|x+1| + C, \quad x > -1. \end{aligned}$$

Vznikla tam racionální lomená funkce, která nebyla těžká, ale přece jen to dalo trochu víc práce. Dá se to obejít jedním šikovným trikem. Funkce g je nějaká primitivní funkce ke g' , takže máme možnost přidat k ní konstantu. Když to uděláme chytre, tak vznikne funkce, která se pak dá ve

zlomku vydělit, jmenovitě použijeme $x^2 - x - 2 = (x + 1)(x - 2)$.

$$\begin{aligned} \int (2x - 1) \ln(x + 1) dx &= \left| \begin{array}{ll} f = \ln(x + 1) & g' = 2x - 1 \\ f' = \frac{1}{x+1} & g = x^2 - x - 2 \end{array} \right| \\ &= (x^2 - x - 2) \ln(x + 1) - \int \frac{x^2 - x - 2}{x + 1} dx = (x^2 - x - 2) \ln(x + 1) - \int x - 2 dx \\ &= (x^2 - x - 2) \ln(x + 1) - \frac{x^2}{2} + 2x + C, \quad x > -1. \end{aligned}$$

Tohle se zdá z těch řešení jako nejkratší, ale je dost trikové.

Poznámka: Ze zkušenosti víme, že substituce $y = \ln(x)$ se dá přechodem přes nepřímou vždy udělat, i zde se to nabízí jako alternativa:

$$\int (2x - 1) \ln(x + 1) dx = \left| \begin{array}{l} y = \ln(x + 1) \\ x = e^y - 1 \\ dx = e^y dy \end{array} \right| = \int (2(e^y - 1) - 1)y e^y dy = \int 2y e^{2y} dy - \int 3y e^y dy.$$

A máme tu dvakrát per partes, takže to asi nebude nejlepší varianta postupu, ale jde to.

7. Sinus krát polynom je typický integrál na per partes, ale tentokrát jsou ty komplikace v sinu hoší, už to není lineární substituce. To většinou věští problém.

$$\int x^3 \sin(x^2 + 1) dx = \left| \begin{array}{ll} f = x^3 & g' = \sin(x^2 + 1) \\ f' = 3x^2 & g = ? \end{array} \right|$$

Je to tu, integrál $\int \sin(x^2 + 1)$ neumíme vyřešit. Jediná rozumná metoda pomocí substituce $y = x^2 + 1$ nejde použít, protože v integrálu nemáme $[x^2 + 1]' dx = 2x dx$. Pokus o vytvoření u takto komplikovaných věcí dopadá tradičně špatně, takže to asi nepůjde:

$$y = x^2 + 1 \implies x = \sqrt{y - 1} \implies dx = \frac{1}{2\sqrt{y - 1}} dy.$$

Fuj. Vrátime se tedy na začátek. Všimněme si, že u celého zadaného integrálu by ona substituce takovým problémem nebyla, protože si potřebný výraz $2x$ můžeme vypůjčit z mocniny vpředu.

$$\int x^3 \sin(x^2 + 1) dx = \frac{1}{2} \int x^2 \sin(x^2 + 1) 2x dx = \left| \begin{array}{l} y = x^2 + 1 \\ dy = 2x dx \\ x^2 = y - 1 \end{array} \right| = \frac{1}{2} \int (y - 1) \sin(y) dy.$$

Toto je už klasický integrál na per partes:

$$\begin{aligned} \frac{1}{2} \int (y - 1) \sin(y) dy &= \left| \begin{array}{ll} f = y - 1 & g' = \sin(y) \\ f' = 1 & g = -\cos(y) \end{array} \right| = \frac{1}{2} \left(-(y - 1) \cos(y) - \int -\cos(y) dy \right) \\ &= -\frac{1}{2} (y - 1) \cos(y) + \frac{1}{2} \int \cos(y) dy = -\frac{1}{2} (y - 1) \cos(y) + \frac{1}{2} \sin(y) + C \\ &= \frac{1}{2} \sin(x^2 + 1) - \frac{1}{2} x^2 \cos(x^2 + 1) + C, \quad x \in \mathbb{R}. \end{aligned}$$

8. Zde se nabízí jako první krok substituce za logaritmus, hned vidíme, že projde, protože tam u dx vidíme jeho derivaci.

$$\int \frac{4}{\ln(x)(\ln^2(x) + 1)} \frac{dx}{x} = \left| \begin{array}{l} y = \ln(x) \\ dy = \frac{1}{x} dx \end{array} \right| = \int \frac{4 dy}{y(y^2 + 1)}.$$

Jsou to jasné parciální zlomky, $\frac{4}{y(y^2 + 1)} = \frac{A}{y} + \frac{By + C}{y^2 + 1} \quad (*)$.

Zakrývací metoda umí najít konstanty u nejvyšších mocnin lineárních faktorů, zde

$$A = \frac{4}{(//)(y^2 + 1)} \Big|_{y=0} = \frac{4}{1} = 4,$$

zbytek (tj. B a C) roznásobením. Nejprve vynásobíme (\star) společným jmenovatelem, pak sloučíme mocniny a porovnáme koeficienty nalevo a napravo:

$$\begin{aligned} 4 &= 4 \cdot (y^2 + 1) + (By + C)y = y^2(4 + B) + Cy + 4 \\ \implies \begin{cases} 0 &= 4 + B \\ 0 &= C \\ 4 &= 4 \end{cases} &\implies \begin{cases} B &= -4 \\ C &= 0 \end{cases} \end{aligned}$$

Tedy

$$\int \frac{4 dy}{y(y^2 + 1)} = \int \frac{4}{y} dy - \int \frac{4y dy}{y^2 + 1}.$$

Ten druhý integrál se krásně vyřeší substitucí za jmenovatel, díky tomu y v čitateli to půjde. Je to vlastně standardní postup pro integrování parciálního zlomku typu $\frac{Bx}{x^2+a^2}$. První integrál je tabulkový.

$$\begin{aligned} \int \frac{4}{y} dy - \int \frac{4y dy}{y^2 + 1} &= \left| \begin{array}{l} z = y^2 + 1 \\ dz = 2y dy \end{array} \right| = 4 \ln |y| - \int \frac{2 dz}{z} \\ &= 4 \ln |\ln(x)| - 2 \ln |z| + C = 4 \ln |\ln(x)| - 2 \ln |y^2 + 1| + C \\ &= 4 \ln |\ln(x)| - 2 \ln(\ln^2(x) + 1) + C, \quad x > 0, \quad x \neq 1. \end{aligned}$$

Proč? Logaritmus vyžaduje $x > 0$ a vnější logaritmus v $\ln |\ln(x)|$ chce $\ln(x) \neq 0$.

9. Je to ryzí racionální lomená funkce, na tu máme standardní metodu, rozklad na parciální zlomky. Bohužel, kvadrát ve jmenovateli nemá kořeny a nelze jej tedy dále rozložit.

$$\frac{2x^2 + 6x + 5}{(x-1)(x^2 + 4x + 8)} = \frac{A}{x-1} + \frac{Bx + C}{x^2 + 4x + 8}. \quad (\star)$$

Zakrývácí metoda umí najít konstanty u nejvyšších mocnin lineárních faktorů, zde

$$A = \frac{2x^2 + 6x + 5}{(////)(x^2 + 4x + 8)} \Big|_{x=1} = \frac{13}{13} = 1,$$

zbytek (tj. B a C) roznásobením. Nejprve vynásobíme (\star) společným jmenovatelem, pak sloučíme mocniny a porovnáme koeficienty nalevo a napravo:

$$\begin{aligned} 2x^2 + 6x + 5 &= 1 \cdot (x^2 + 4x + 8) + (Bx + C)(x-1) = x^2(1+B) + x(4-B+C) + (8-C) \\ \implies \begin{cases} 2 &= 1 + B \\ 6 &= 4 - B + C \\ 5 &= 8 - C \end{cases} &\implies \begin{cases} B &= 1 \\ C &= 3 \end{cases} \end{aligned}$$

(Protože jsme už A měli, stačilo vlastně vzít jen dvě rovnice pro B a C .) Tedy

$$\int \frac{2x^2 + 6x + 5}{(x-1)(x^2 + 4x + 8)} dx = \int \frac{dx}{x-1} + \int \frac{x+3}{x^2 + 4x + 8} dx.$$

První integrál bude snadný, lineární substituce jej udolá.

$$\int \frac{dx}{x-1} = \left| \begin{array}{l} y = x-1 \\ dy = dx \end{array} \right| = \int \frac{dy}{y} = \ln |y| + C = \ln |x-1| + C.$$

Druhý parciální zlomek je dost složitý, šlo by to nějak obejít? Ano, pokud by se zadařila substituce, zde se nabízí zkusit $y = x^2 + 4x + 8$, protože pak by se zlomek docela zjednodušil a navíc máme v čitateli ("vedle" dx) polynom prvního stupně, což by mohla při troše štěstí být derivace zvoleného y . Vyjde to?

Máme $dy = [x^2 + 4x + 8]'dx = 2(x+2) dx$, což bohužel nesedí. Zkušenost říká, že v takovéto situaci se z $x+3$, které tam máme, nedá rozumně vyrobit $x+2$, které by se nám tam moc líbilo, takže útěk od parciálních zlomků přes substituci nevyšel. Za zkušku to ovšem stálo, zkušený integrátor si toto rozebere během pár vteřin v hlavě, takže to není ztráta času a někdy to vyjít může. Jdeme na parciální zlomky.

Standardní řešení volá po tom, abychom nejprve ve jmenovateli doplnili čtverec a substitucí jej zjednodušili.

$$\begin{aligned} \int \frac{x+3}{x^2+4x+8} dx &= \int \frac{x+3}{x^2+2 \cdot x \cdot 2+2^2-2^2+8} dx = \int \frac{x+3}{[x^2+2 \cdot x \cdot 2+2^2]+4} \\ &= \int \frac{x+3}{(x+2)^2+4} dx = \left. \begin{array}{l} y = x+2 \\ dy = dx \\ x = y-2 \end{array} \right| = \int \frac{(y-2)+3}{y^2+4} dy = \int \frac{y+1}{y^2+4} dy. \end{aligned}$$

Další krok algoritmu říká, ať integrál rozdělíme.

$$\int \frac{y+1}{y^2+4} dy = \int \frac{y dy}{y^2+4} + \int \frac{dy}{y^2+4}.$$

Každý z těchto dvou integrálů je standardní a dělá se trochu jinak. Protože jde o procedury rozličné délky, tak raději vyhodnotíme každý integrál zvlášť. Kdybychom to zkusili paralelně, tak by jeden vyšel dřív a my bychom jej pak jenom zbytečně opisovali, dokud nebude také ten druhý.

První integrál se řeší substitucí za jmenovatel.

$$\int \frac{y dy}{y^2+4} = \left. \begin{array}{l} z = y^2+4 \\ dz = 2y dy \\ \frac{1}{2} dz = y dy \end{array} \right| = \frac{1}{2} \int \frac{dz}{z} = \frac{1}{2} \ln |z| + C = \frac{1}{2} \ln |y^2+4| + C = \frac{1}{2} \ln |(x+2)^2+4| + C.$$

Všimněte si, že výraz v logaritmu je vždy kladný, takže lze absolutní hodnotu vynechat (a také nebude problém s definičním oborem).

Druhý integrál se řeší převodem jmenovatele na tvar t^2+1 , což se asi nejlépe udělá tak, že si u y^2 vyrobíme čtyřku, obstará to substituce $y=2t$, pak totiž $y^2=(2t)^2=4t^2$.

$$\begin{aligned} \int \frac{dy}{y^2+4} &= \left. \begin{array}{l} y = 2t \\ dy = 2 dt \end{array} \right| = \frac{1}{2} \int \frac{2 dt}{4t^2+4} = \frac{1}{2} \int \frac{dt}{t^2+1} = \frac{1}{2} \operatorname{arctg}(t) + C \\ &= \frac{1}{2} \operatorname{arctg}\left(\frac{y}{2}\right) + C = \frac{1}{2} \operatorname{arctg}\left(\frac{x+2}{2}\right) + C. \end{aligned}$$

Teď už to můžeme dát dohromady.

$$\int \frac{2x^2+6x+5}{(x-1)(x^2+4x+8)} dx = \ln|x-1| + \frac{1}{2} \ln(x^2+4x+8) + \frac{1}{2} \operatorname{arctg}\left(\frac{x+2}{2}\right) + C, \quad x \neq 1.$$

Výpočet se dá trochu zkrátit. Pokud dopředu tušíme, že budeme později upravovat integrál tak, aby bylo ve jmenovateli "+1", můžeme příslušné dvě substituce spojit.

$$\begin{aligned} \int \frac{x+3}{x^2+4x+8} dx &= \int \frac{x+3}{(x+2)^2+4} dx = \left. \begin{array}{l} x+2 = 2t \\ dx = 2 dt \\ x = 2t-2 \end{array} \right| = \int \frac{(2t-2)+3}{4t^2+4} 2 dt \\ &= \frac{1}{2} \int \frac{2t-1}{t^2+1} dt = \int \frac{t dt}{t^2+1} - \frac{1}{2} \int \frac{dt}{t^2+1} = \dots \end{aligned}$$

10. Je to ryzí racionální lomená funkce, na tu máme standardní metodu, rozklad na parciální zlomky. Nejprve je třeba maximálně zjednodušit jmenovatel, druhý člen tam už je ireducibilní, ale s prvním lze ještě něco udělat. Pak už přejdeme na rozklad.

$$\int \frac{x^2+10x+4}{(x^2+2x)(x^2+2)} dx = \int \frac{x^2+10x+4}{x(x+2)(x^2+2)} dx = \int \frac{A}{x} + \frac{B}{x+2} + \frac{Cx+D}{x^2+2} dx. \quad (\star)$$

Zakrývací metoda umí najít konstanty u nejvyšších mocnin lineárních faktorů, zde

$$A = \frac{x^2+10x+4}{(//)(x+2)(x^2+2)} \Big|_{x=0} = \frac{4}{4} = 1, \quad B = \frac{x^2+10x+4}{x(////)(x^2+2)} \Big|_{x=-2} = \frac{-12}{-12} = 1,$$

zbytek (tj. C a D) roznásobením. Nejprve vynásobíme (\star) společným jmenovatelem, pak sloučíme mocniny a porovnáme koeficienty nalevo a napravo. Nabídnou se čtyři rovnice, ale nám budou

stačit dvě, vybereme nějaké pěkné.

$$\begin{aligned} x^2 + 10x + 4 &= 1 \cdot (x + 2)(x^2 + 2) + 1 \cdot x(x^2 + 2) + (Cx + D)x(x + 2) \\ &= x^3(2 + C) + x^2(2 + 2C + D) + x(4 + 2D) + 4 \\ \implies 0 &= 2 + C \implies C = -2 \\ \implies 10 &= 4 + 2D \implies D = 3. \end{aligned}$$

Tedy

$$\int \frac{x^2 + 10x + 4}{x(x + 2)(x^2 + 2)} dx = \int \frac{dx}{x} + \int \frac{dx}{x + 2} + \int \frac{-2x + 3}{x^2 + 2} dx.$$

První dva integrály jsou snadné logaritmy (u jednoho s lineární substitucí), třetí integrál se rozdělí na dva. Integrál z $\frac{2x}{x^2+2}$ se standardně dělá substitucí za jmenovatel. Integrál z $\frac{3}{x^2+2}$ se řeší převodem jmenovatele na tvar $t^2 + 1$, což se asi nejlépe udělá tak, že si u x^2 vyrobíme dvojku, obstará to substituce $x = \sqrt{2}t$ (pak $x^2 = (\sqrt{2}t)^2 = 2t^2$). Zkusíme to udělat všechno najednou paralelně.

$$\begin{aligned} \int \frac{x^2 + 10x + 4}{x(x + 2)(x^2 + 2)} dx &= \int \frac{dx}{x} + \int \frac{dx}{x + 2} - \int \frac{2x dx}{x^2 + 2} + \int \frac{3 dx}{x^2 + 2} \\ &= \left| \begin{array}{l} y = x + 2 \\ dy = dx \end{array} \right| \left| \begin{array}{l} z = x^2 + 2 \\ dz = 2x dx \end{array} \right| \left| \begin{array}{l} x = \sqrt{2}t \\ dx = \sqrt{2} dt \end{array} \right| = \ln|x| + \int \frac{dy}{y} - \int \frac{dz}{z} + \int \frac{3\sqrt{2} dt}{2t^2 + 2} \\ &= \ln|x| + \ln|y| - \ln|z| + \frac{3\sqrt{2}}{2} \int \frac{dt}{t^2 + 1} \\ &= \ln|x| + \ln|x + 2| - \ln|x^2 + 2| + \frac{3}{\sqrt{2}} \operatorname{arctg}(t) + C \\ &= \ln|x| + \ln|x + 2| - \ln(x^2 + 2) + \frac{3}{\sqrt{2}} \operatorname{arctg}\left(\frac{x}{\sqrt{2}}\right) + C, \quad x \neq 0, \quad x \neq -2. \end{aligned}$$

11. Tohle volá po substituci $y = e^x$, pak $dy = e^x dx$. My sice v integrálu nemáme e^x u dx , ale u exponenciální substitute to nevadí, umíme to snadno vyrobit: $dx = \frac{dt}{e^x} = \frac{dy}{y}$. Lze to i udělat přechodem k nepřímé substituci, ukážeme to níže. Vzniklý integrál bude na parciální zlomky.

Pokud počítáme určitý integrál a dojde na rozklad na parciální zlomky, pak se většinou příliš nevyplácí pracovat od začátku s mezemi. Některé části možná ukončíme dříve, ale než se k tomu dostaneme, tak s sebou musíme u všech částí zbytečně ty meze tahat. Já většinou začnu integrálem neurčitým a dosazuji nakonec, výjimkou jsou příklady jako tento, kdy se začíná substitucí, pak je dobrý nápad převést i meze a tím si výpočet zkrátit, pak ale rozklad děláme pro integrál neurčitý. Jdeme na to.

$$\int_0^1 \frac{dx}{(e^x)^2 + e^x} = \left| \begin{array}{l} y = e^x \\ x = \ln(y) \\ dx = \frac{dy}{y} \\ x = 0 \mapsto y = 1 \\ x = 1 \mapsto y = e \end{array} \right| = \int_1^e \frac{1}{y^2 + y} \frac{dy}{y} = \int_1^e \frac{dy}{y^2(y + 1)}.$$

Teď ty parciální zlomky, pro neurčitý integrál. Všimněte si, že y^2 není ireducibilní kvadrát, ale druhá mocnina lineáry $y^2 = (y - 0)^2$, proto bude rozklad takto: $\frac{1}{y^2(y + 1)} = \frac{A}{y} + \frac{B}{y^2} + \frac{C}{y + 1}$. Zakrývací metoda umí najít konstanty u nejvyšších mocnin lineárních faktorů, zde

$$B = \frac{1}{(//)(y + 1)} \Big|_{y=0} = 1, \quad C = \frac{1}{y^2(////)} \Big|_{y=-1} = 1,$$

zbytek (tj. A) roznásobením, stačí jedna rovnice:

$$1 = A \cdot y(y + 1) + 1 \cdot (y + 1) + 1 \cdot y^2 = y^2(A + 1) + y(A + 1) + 1 \implies 0 = A + 1 \implies A = -1.$$

Tedy

$$\begin{aligned} \int \frac{dy}{y^2(y+1)} &= \int \frac{1}{y^2} - \frac{1}{y} dy + \int \frac{dy}{y+1} = \left| \begin{array}{l} z = y+1 \\ dz = dy \end{array} \right| = \int y^{-2} - \frac{1}{y} dy + \int \frac{1}{z} dz \\ &= -y^{-1} - \ln|y| + \ln|z| + C = -\frac{1}{y} - \ln|y| + \ln|y+1| + C, \quad y > 0. \end{aligned}$$

Proto

$$\int_1^e \frac{dy}{y^2(y+1)} = \left[-\frac{1}{y} - \ln|y| + \ln|y+1| \right]_1^e = \left[-\frac{1}{e} - 1 + \ln(e+1) \right] - \left[-1 - 0 + \ln(2) \right] = \ln(e+1) - \ln(2) - \frac{1}{e}.$$

Mimochoodem,

$$\int \frac{dx}{(e^x)^2 + e^x} = -e^{-x} - \ln(e^x) + \ln|e^x + 1| + C = \ln(e^x + 1) - e^{-x} - x + C, \quad x \in \mathbb{R}.$$

12. V integrálu jsou tři základní prvky, $\sin(x)$, $\cos(x)$ a $\sin(2x)$, jednoho se ale zbavíme pomocí identity $\sin(2x) = 2\sin(x)\cos(x)$, zbydou tam jen dva, navíc pak lze v čitateli vytknutím získat “extra cos”, proto sinová substituce:

$$\int \frac{3 - 2\sin(x)}{(\sin(x) + 1)(\sin^2(x) + 4)} \cos(x) dx = \left| \begin{array}{l} y = \sin(x) \\ dy = \cos(x) dx \end{array} \right| = \int \frac{3 - 2y}{(y + 1)(y^2 + 4)} dy.$$

Jsou to jasné parciální zlomky, $\frac{3 - 2y}{(y + 1)(y^2 + 4)} = \frac{A}{y + 1} + \frac{By + C}{y^2 + 4}$.

Zakrývací metoda umí najít konstanty u nejvyšších mocnin lineárních faktorů, zde

$$A = \frac{3 - 2y}{(////)(y^2 + 4)} \Big|_{y=-1} = \frac{5}{5} = 1,$$

zbytek (tj. B a C) roznásobením:

$$\begin{aligned} 3 - 2y &= 1 \cdot (y^2 + 4) + (By + C)(y + 1) = y^2(1 + B) + y(B + C) + (4 + C) \\ 0 &= 1 + B \\ \implies -2 &= B + C \implies B = -1 \\ 3 &= 4 + C \implies C = -1. \end{aligned}$$

(Protože jsme už A měli, stačilo vlastně vzít jen dvě rovnice pro B a C .) Tedy

$$\int \frac{3 - 2y}{(y + 1)(y^2 + 4)} dy = \int \frac{1}{y + 1} - \frac{y + 1}{y^2 + 4} dy = \int \frac{dy}{y + 1} - \int \frac{y + 1}{y^2 + 4} dy.$$

První integrál se dělá standardně lineární substitucí, druhý se rozloží na dva, první z nich se dělá se substitucí $z = y^2 + 4$, druhý z nich děláme změnou jmenovatele na $t^2 + 1$ (také pomocí substituce), viz předchozí příklady.

$$\begin{aligned} \int \frac{3\cos(x) - 2\sin(x)\cos(x)}{(\sin(x) + 1)(\sin^2(x) + 4)} dx &= \int \frac{dy}{y + 1} - \int \frac{y dy}{y^2 + 4} - \int \frac{dy}{y^2 + 4} \\ &= \left| \begin{array}{l} w = y + 1 \\ dw = dy \end{array} \right| \left| \begin{array}{l} z = y^2 + 4 \\ dz = 2y dy \end{array} \right| \left| \begin{array}{l} y = 2t \\ dy = 2dt \end{array} \right| = \int \frac{dw}{w} - \frac{1}{2} \int \frac{dz}{z} - \frac{1}{2} \int \frac{dt}{t^2 + 1} \\ &= \ln|w| - \frac{1}{2} \ln|z| - \frac{1}{2} \arctg(t) + C = \ln|y + 1| - \frac{1}{2} \ln|y^2 + 4| - \frac{1}{2} \arctg\left(\frac{y}{2}\right) + C \\ &= \ln(\sin(x) + 1) - \frac{1}{2} \ln(\sin^2(x) + 4) - \frac{1}{2} \arctg\left(\frac{1}{2} \sin(x)\right) + C, \quad x \neq \frac{3}{2}\pi + 2k\pi. \end{aligned}$$

13. Lineární substituce $y = x - 1$ by vylepšila odmocninu, ale pořád zůstává problém, co s ní. Mnohem lepší by bylo, kdyby se podařilo protlačit rovnou substitucí $y = \sqrt{x - 1}$. Na to bychom potřebovali mít v integrálu $\frac{dx}{\sqrt{x-1}}$, což nemáme. Protože to je ale jediná šance, která se na první i druhý pohled naskýtá, asi to půjde nějak vyrobít. A také ano, pro takovéto případy (odmocnina z

lineárního výrazu) se totiž doporučuje smíšená substituce $x - 1 = y^2$, která je vlastně stejná jako ta, nad kterou jsme přemýšleli, ale lépe zapsaná, tudíž i lépe zpracovatelná.

Je ovšem třeba se rozhodnout, pro která y tu nepřímou substituci použijeme, protože tato substituce funguje jen s prostými funkcemi. Předtím jsme to trochu flákali, ale používané substituce $x = \ln(y)$, $x = e^y$, $x = \sqrt{2}t$ atd. byly prosté funkce. Teď to neplatí, funkce y^2 je prostá, jen pokud se omezíme na nějaký vhodný interval, nabízí se možnosti $y \leq 0$ a $y \geq 0$. Vybereme si tu druhou, pak také víme, že $\sqrt{y^2} = |y| = y$, což se nám bude hodit. (Kdybychom se rozhodli pro $y \leq 0$, pak bychom v substituci museli psát $\sqrt{y^2} = -y$, takže na tom opravdu záleží.)

$$\int \frac{dx}{x(1 + \sqrt{x-1})} = \left| \begin{array}{l} x - 1 = y^2, \quad y \geq 0 \\ dx = 2y \, dy \\ x = y^2 + 1 \end{array} \right| = \int \frac{2y \, dy}{(y^2 + 1)(1 + y)}.$$

Jsou to jasné parciální zlomky, $\frac{2y}{(y+1)(y^2+1)} = \frac{A}{y+1} + \frac{By+C}{y^2+1}$. Zakrývací metoda umí najít konstanty u nejvyšších mocnin lineárních faktorů, zde

$$A = \frac{2y}{(y^2+1)(// // //)} \Big|_{y=-1} = \frac{-2}{2} = -1,$$

zbytek (tj. B a C) roznásobením, stačí dvě rovnice:

$$2y = -1 \cdot (y^2 + 1) + (By + C)(y + 1) = y^2(B - 1) + y(B + C) + (C - 1) \implies \begin{array}{l} 0 = B - 1 \\ 0 = C - 1 \end{array} \implies \begin{array}{l} B = 1 \\ C = 1 \end{array}.$$

Tedy

$$\int \frac{2y \, dy}{(y^2 + 1)(1 + y)} = \int \frac{-1}{y + 1} + \frac{y + 1}{y^2 + 1} \, dy = - \int \frac{dy}{y + 1} + \int \frac{y + 1}{y^2 + 1} \, dy.$$

První integrál se dělá standardně lineární substitucí, druhý se rozloží na dva, první první z nich se dělá substitucí, druhý je tabulkový, obojí je standard (viz předchozí příklady).

$$\begin{aligned} - \int \frac{dy}{y + 1} + \int \frac{y + 1}{y^2 + 1} \, dy &= \left| \begin{array}{l} z = y + 1 \\ dz = dy \end{array} \right| = - \int \frac{dz}{z} + \frac{1}{2} \int \frac{2y \, dy}{y^2 + 1} + \int \frac{dy}{y^2 + 1} = \left| \begin{array}{l} w = y^2 + 1 \\ dw = 2y \, dy \end{array} \right| \\ &= - \ln |z| + \frac{1}{2} \int \frac{dw}{w} + \arctg(y) = - \ln |y + 1| + \frac{1}{2} \ln |w| + \arctg(\sqrt{x-1}) + C \\ &= - \ln |\sqrt{x-1} + 1| + \frac{1}{2} \ln |y^2 + 1| + \arctg(\sqrt{x-1}) + C \\ &= - \ln(\sqrt{x-1} + 1) + \frac{1}{2} \ln(x) + \arctg(\sqrt{x-1}) + C \\ &= \ln\left(\frac{\sqrt{x}}{\sqrt{x-1} + 1}\right) + \arctg(\sqrt{x-1}) + C, \quad x \geq 1. \end{aligned}$$

14. U dx je extra sinus, to chce kosinovou substituci. V integrálu je ale i jiný sinus, našťastí pro nás je v druhé mocnině, takže jde bezbolestně převést na kosinus (převodem $\sin^2(x) = 1 - \cos^2(x)$) se ten integrál nezkomplikuje).

$$\begin{aligned} \int \frac{(\cos(x) + 1) \sin(x) \, dx}{\cos(x)(3 + \sin^2(x))} &= \int \frac{(\cos(x) + 1) \sin(x) \, dx}{\cos(x)(4 - \cos^2(x))} = \left| \begin{array}{l} y = \cos(x) \\ dy = -\sin(x) \, dx \\ \sin(x) \, dx = -dy \end{array} \right| \\ &= - \int \frac{y + 1}{y(4 - y^2)} \, dy. \end{aligned}$$

Tohle nejprve dole rozložíme:

$$- \int \frac{y + 1}{y(4 - y^2)} \, dy = \int \frac{y + 1}{y(y^2 - 4)} \, dy = \int \frac{y + 1}{y(y - 2)(y + 2)} \, dy.$$

Jsou to jasné parciální zlomky, $\frac{y + 1}{y(y - 2)(y + 2)} = \frac{A}{y} + \frac{B}{y - 2} + \frac{C}{y + 2}$. Zakrývací metoda umí najít

konstanty u nejvyšších mocnin lineárních faktorů, zde

$$A = \frac{y+1}{(//)(y-2)(y+2)} \Big|_{y=0} = -\frac{1}{4}, \quad B = \frac{y+1}{y(///)(y+2)} \Big|_{y=2} = \frac{3}{8}, \quad C = \frac{y+1}{y(y-2)(////)} \Big|_{y=-2} = -\frac{1}{8}.$$

Tedy

$$\int \frac{y+1}{y(y-2)(y+2)} dy = \int \frac{-\frac{1}{4}}{y} + \frac{\frac{3}{8}}{y-2} - \frac{\frac{1}{8}}{y+2} dy.$$

Vše vyřeší lineární substituce.

$$\begin{aligned} -\frac{1}{4} \int \frac{dy}{y} + \frac{3}{8} \int \frac{dy}{y-2} - \frac{1}{8} \int \frac{dy}{y+2} &= \left| \begin{array}{l} v = y-2 \\ dv = dy \\ w = y+2 \\ dw = dy \end{array} \right| = -\frac{1}{4} \int \frac{dy}{y} + \frac{3}{8} \int \frac{dv}{v} - \frac{1}{8} \int \frac{dw}{w} \\ &= -\frac{1}{4} \ln|y| + \frac{3}{8} \ln|v| - \frac{1}{8} \ln|w| + C \\ &= -\frac{1}{4} \ln|\cos(x)| + \frac{3}{8} \ln|\cos(x)-2| - \frac{1}{8} \ln|\cos(x)+2| + C \\ &= \frac{3}{8} \ln(2-\cos(x)) - \frac{1}{8} \ln(\cos(x)+2) - \frac{1}{4} \ln|\cos(x)| + C \quad x \neq \frac{\pi}{2} + k\pi. \end{aligned}$$

Je možný i výsledek $\frac{1}{8} \ln\left(\frac{(2-\cos(x))^3}{\cos^2(x)(2+\cos(x))}\right) + C, \quad x \neq \frac{\pi}{2} + k\pi.$

15. Jako obvykle při práci s parametrem prostě předstíráme, že to je nějaké číslo. Jak bychom řešili řekněme integrál $\int (\sin(x)+2)^7 \cos(x) dx$? Substitucí, takže to zkusíme i obecně.

$$\int (\sin(x)+2)^p \cos(x) dx = \left| \begin{array}{l} y = \sin(x)+2 \\ dy = \cos(x) dx \end{array} \right| = \int y^p dy.$$

To vypadá jako vcelku snadný integrál, jen si musíme uvědomit, že jedna hodnota mocniny se musí zpracovávat jinak. Pro $p \neq -1$ máme

$$\int y^p dy = \frac{y^{p+1}}{p+1} + C.$$

Pro $p = -1$ máme

$$\int y^p dy = \int \frac{dy}{y} = \ln|y| + C.$$

V obou případech není problém s definičním oborem, protože $y = \sin(x)+2$ je vždy kladné. Proto také můžeme vypustit absolutní hodnotu v logaritmu. Po zpětné substituci dostaneme výsledek.

$$\int (\sin(x)+2)^7 \cos(x) dx = \begin{cases} \frac{(\sin(x)+2)^{p+1}}{p+1} + C, & p \neq -1; \\ \ln(\sin(x)+2) + C, & p = -1, \end{cases} \quad x \in \mathbb{R}.$$

16. Vidíme, že integrační obor má problém (pravá integrační mez je nekonečno), který budeme muset řešit limitou. Bude lepší nejprve spočítat integrál neurčitý a pak dosazovat (což je vhodné u komplikovanějších výpočtů), nebo to rovnou prorazíme? Někdo by se mohl ve slabší chvíli snažit o nějakou substituci a parciální zlomky, mnohem lepší je ale si všimnout, že vlastně nejde o zlomek, ale o skoro tabulkový integrál.

$$\begin{aligned} \int_0^{\infty} \frac{dx}{e^x} &= \int_0^{\infty} e^{-x} dx = \left| \begin{array}{l} y = -x \\ dy = -dx \\ x=0 \mapsto y = -0 = 0 \\ x=\infty \mapsto y = -\infty \end{array} \right| = - \int_0^{-\infty} e^y dy \\ &= \int_{-\infty}^0 e^y dy = [e^y]_{-\infty}^0 = e^0 - \lim_{y \rightarrow -\infty} (e^y) = 1 - 0 = 1. \end{aligned}$$

Tento integrál konverguje.

17. Vidíme, že integrační obor má dva problémy, jmenovitě mínus nekonečno a -1 , budeme tedy počítat dva integrály, musí se roztrhnout v nějakém rozumném bodě, například takto:

$$\int_{-\infty}^{-1} \frac{dx}{2x^2 + x - 1} = \int_{-\infty}^{-2} \frac{dx}{2x^2 + x - 1} + \int_{-2}^{-1} \frac{dx}{2x^2 + x - 1}.$$

Raději nejprve spočítáme neurčitý integrál, půjde o rozklad na parciální zlomky. Pokud neumíme uhodnout rozklad jmenovatele, začne se nejprve tím, že se najdou kořeny rovnice $2x^2 + x - 1 = 0$. Příslušný vzorec dává $x = -1, \frac{1}{2}$, proto

$$2x^2 + x - 1 = 2(x - (-1))(x - \frac{1}{2}) = (x + 1)(2x - 1).$$

Dostali jsme dva různé lineární faktory, takže zakrývací metoda dá vše potřebné a integrace bude snadná pomocí substituce.

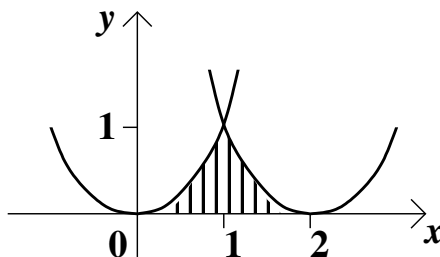
$$\begin{aligned} \int \frac{dx}{2x^2 + x - 1} &= \int \frac{-\frac{1}{3}}{x + 1} + \frac{\frac{2}{3}}{2x - 1} dx = \left| \begin{array}{l} v = x + 1 \\ dv = dx \end{array} \right| \left| \begin{array}{l} w = 2x - 1 \\ dw = 2 dx \\ dx = \frac{1}{2} dw \end{array} \right| = -\frac{1}{3} \int \frac{dv}{v} + \frac{2}{3} \frac{1}{2} \int \frac{dw}{w} \\ &= -\frac{1}{3} \ln|v| + \frac{1}{3} \ln|w| + C = -\frac{1}{3} \ln|x + 1| + \frac{1}{3} \ln|2x - 1| + C \\ &= \frac{1}{3} (\ln|2x - 1| - \ln|x + 1|) + C = \frac{1}{3} \ln \left| \frac{2x - 1}{x + 1} \right| + C, \quad x \neq -1, \quad x \neq \frac{1}{2}. \end{aligned}$$

Logaritmy jsme dali dohromady, protože u nevlastních integrálů se vyplatí vyjádřit výsledek neurčitěho jako jeden výraz. Teď je čas na určitý integrál, problémovým bodům se vyhneme limitou.

$$\begin{aligned} \int_{-\infty}^{-1} \frac{dx}{2x^2 + x - 1} &= \int_{-\infty}^{-2} \frac{dx}{2x^2 + x - 1} + \int_{-2}^{-1} \frac{dx}{2x^2 + x - 1} = \left[\frac{1}{3} \ln \left| \frac{2x - 1}{x + 1} \right| \right]_{-\infty}^{-2} + \left[\frac{1}{3} \ln \left| \frac{2x - 1}{x + 1} \right| \right]_{-2}^{-1} \\ &= \left[\frac{1}{3} \ln(5) - \frac{1}{3} \lim_{x \rightarrow -\infty} \left(\ln \left| \frac{2x - 1}{x + 1} \right| \right) \right] + \left[\frac{1}{3} \lim_{x \rightarrow (-1)^-} \left(\ln \left| \frac{2x - 1}{x + 1} \right| \right) - \frac{1}{3} \ln(5) \right] \\ &= \left\langle \left\langle \ln \left| \frac{2x - 1}{x + 1} \right| = \ln \left| \frac{2 - 1/x}{1 + 1/x} \right| \rightarrow \ln|2| \text{ pro } x \rightarrow -\infty, \quad \ln \left| \frac{-3}{0^-} \right| = \ln|\infty| = \infty \right\rangle \right\rangle \\ &= \left[\frac{1}{3} \ln(5) - \frac{1}{3} \ln(2) \right] + \left[\infty - \frac{1}{3} \ln(5) \right] = \infty. \end{aligned}$$

Tento integrál diverguje. Mimochodem, vidíme, že okolo $-\infty$ integrál konverguje [to se dá čekat, funkce je tam přibližně $\frac{1}{x^2}$ a tato funkce v nekonečnu nezlobí], problémy jsou okolo -1 .

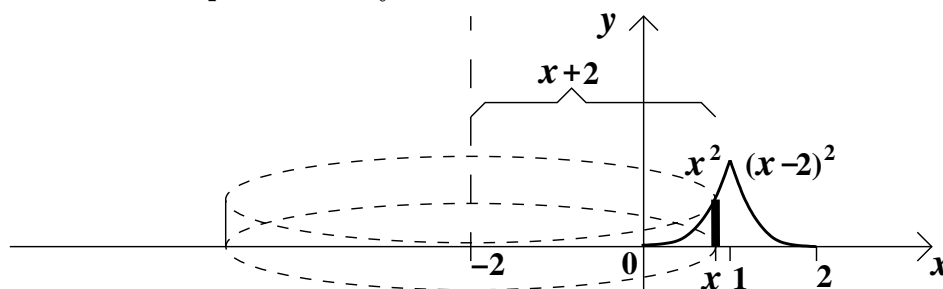
18. Nejprve určíme oblast. $y = x^2$ je parabola, $y = (x - 2)^2$ je parabola posunutá o 2 doprava. Jejich vzájemný průnik (je-li nějaký) se získá řešením rovnice $x^2 = (x - 2)^2$, tj. $x = \pm(x - 2)$, $x = 1$. Máme tedy tento obrázek.



Umíme počítat integrálem obsah oblasti mezi dvěma funkcemi (jedna určuje horní hranu, druhá dolní), zde je ale horní hranu určena dvěma funkcemi, proto je třeba obsah počítat nadvakrát. Obrázek si rozdělíme svislým řezem v bodě $x = 1$, teď už má každá půlka horní hranu danou jednou funkcí.

$$A = \int_0^1 x^2 - 0 dx + \int_1^2 (x - 2)^2 - 0 dx = \left[\frac{1}{3} x^3 \right]_0^1 + \left[\frac{1}{3} (x - 2)^3 \right]_1^2 = \left[\frac{1}{3} - 0 \right] + \left[0 - \frac{1}{3} (-1)^3 \right] = \frac{2}{3}.$$

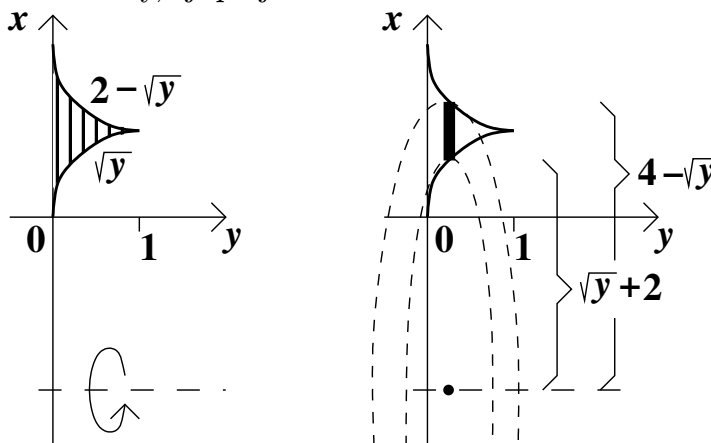
Nyní tuto oblast zrotujeme. Jde o svislou osu rotace, máme tedy použít metodu sloupek. Protože horní okraj oblasti je dán dvěma různými funkcemi, budeme počítat dva objemy. Vzorec si buď pamatujeme, nebo odvodíme pomocí svislých řezů.



Dostaneme

$$\begin{aligned}
 V &= 2\pi \int_0^1 (x+2)x^2 dx + 2\pi \int_1^2 (x+2)(x-2)^2 dx = 2\pi \int_0^1 x^3 + 2x^2 dx + 2\pi \int_1^2 x^3 - 2x^2 - 4x + 8 dx \\
 &= 2\pi \left[\frac{x^4}{4} + \frac{2x^3}{3} \right]_0^1 + 2\pi \left[\frac{x^4}{4} - \frac{2x^3}{3} - 2x^2 + 8x \right]_1^2 \\
 &= 2\pi \left(\frac{1}{4} + \frac{2}{3} - 0 \right) + 2\pi \left(4 - \frac{16}{3} - 8 + 16 - \frac{1}{4} + \frac{2}{3} + 2 - 8 \right) = 4\pi.
 \end{aligned}$$

Je také možné zkusit prohodit osy, tj. přejít k inverzním funkcím.



Teď je třeba použít metodu disků.

$$V = \pi \int_0^1 (2 + 2 - \sqrt{y})^2 - (2 + \sqrt{y})^2 dy = \pi \int_0^1 2 - 12\sqrt{y} dy = \pi \left[12y - 8(\sqrt{y})^3 \right]_0^1 = 4\pi.$$