

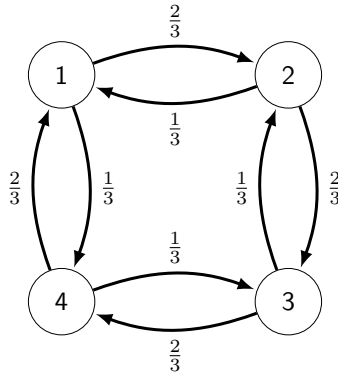
13. cvičení z PSI

16. prosince 2020

Viz Poznámky k Markovovým řetězcům.

13.1 (Markovovy řetězce - sestavení matice, klasifikace stavů, pravděpodobnosti přechodu po několika krocích)

Markovův řetězec je dán grafem:



- Napište matici přechodu, klasifikujte stavy a stanovte všechny komponenty.
- Stanovte pravděpodobnosti přechodu ze stavu 1 do stavu 4 po právě 3 krocích.
- Popište Markovův řetěz, který vznikne aplikováním π kroků, kde π je perioda původních stavů.

Řešení:

Cvičení 1.1: http://cmp.felk.cvut.cz/~navara/stat/MarkovCvic_print.pdf

(a) Odpovídající matice přechodu je

$$\mathbf{P} = \begin{pmatrix} 0 & 2/3 & 0 & 1/3 \\ 1/3 & 0 & 2/3 & 0 \\ 0 & 1/3 & 0 & 2/3 \\ 2/3 & 0 & 1/3 & 0 \end{pmatrix}.$$

Všechny stavy jsou trvalé a navzájem propojené cestami. Tvoří tedy jedinou komponentu. V komponentě mají všechny stavy stejnou periodu π .

Její hodnotu zjistíme takto (viz postup hledání periody v "Poznámky k Markovovým řetězcům"):

- Perioda π dané komponenty musí dělit délku libovolné uzavřené cesty (vedoucí v této komponentě). Při letmém zkoušení cest nacházíme v grafu uzavřené cesty sudé délky a dokonce určitě máme uzavřenou cestu délky 2. Musí být buď $\pi = 1$ nebo $\pi = 2$.
- Vypadá to tedy, že perioda by měla být 2. Jestliže je perioda skutečně $\pi = 2$, existuje cyklický rozklad komponenty K délky 2, tj. K se rozloží na disjunktní množiny M_1 a M_2 takové, že uvnitř těchto množin M_i nesmějí vést mezi stavy šipky a naopak všechny šipky z dané množiny M_1 směřují do M_2 a šipky z M_2 zase zpět do M_1 .

Množiny M_i jsou určeny tak, že

- stavy a a b jsou ve stejné množině M_i (pro nějaké $i = 1, 2$), jestliže jsou spojeny orientovanou cestou, jejíž délka je dělitelná dvěma.

Naopak, jestliže takový cyklický rozklad délky 2 najdeme, bude perioda skutečně $\pi = 2$.

Zkusíme tedy množiny s takovými vlastnostmi vytvořit a to tak, že se díváme, kam se z daného stavu určitě dostaneme po sudém počtu kroků. Zřejmě stačí vzít množiny stavů $\{1, 3\}$ a $\{2, 4\}$, které cyklický rozklad tvoří. Tedy opravdu je $\pi = 2$.

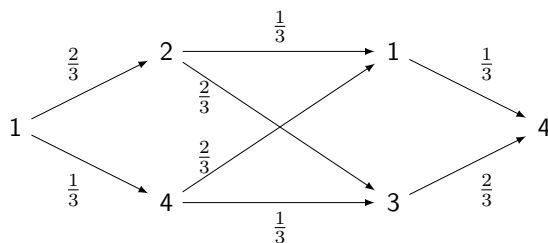
Poznámka: Dá se snadno ověřit, že jediné rozdělení pravděpodobnosti \mathbf{p} takové, že $\mathbf{p} = \mathbf{p} \cdot \mathbf{P}$ (tzv. stacionární rozdělení), je v tomto případě právě jen $\mathbf{p} = (\frac{1}{4}, \frac{1}{4}, \frac{1}{4}, \frac{1}{4})$. Takovéto rozdělení pravděpodobnosti se tedy během kroků nemění. Současně platí, že

$$(\frac{1}{2}, 0, \frac{1}{2}, 0) \cdot \mathbf{P} = (0, \frac{1}{2}, 0, \frac{1}{2})$$

$$(0, \frac{1}{2}, 0, \frac{1}{2}) \cdot \mathbf{P} = (\frac{1}{2}, 0, \frac{1}{2}, 0)$$

takže tato dvě rozdělení $(\frac{1}{2}, 0, \frac{1}{2}, 0)$ a $(0, \frac{1}{2}, 0, \frac{1}{2})$ oscilují navzájem mezi sebou, což je způsobeno právě periodou rovnou 2. Také vidíme, že tato dvě rozdělení NEKONVERGUJÍ ke stacionárnímu rozdělení.

(b) Všechny cesty z 1 do 4 ve třech krocích jsou popsány takto:



Cesty jsou celkem 4, přičemž jejich pravděpodobnosti jsou:

$$P(1 \rightarrow 4 \rightarrow 3 \rightarrow 4) = \frac{1}{3} \cdot \frac{1}{3} \cdot \frac{2}{3} = \frac{2}{27}$$

$$P(1 \rightarrow 4 \rightarrow 1 \rightarrow 4) = \frac{1}{3} \cdot \frac{2}{3} \cdot \frac{1}{3} = \frac{2}{27}$$

$$P(1 \rightarrow 2 \rightarrow 3 \rightarrow 4) = \frac{2}{3} \cdot \frac{2}{3} \cdot \frac{2}{3} = \frac{8}{27}$$

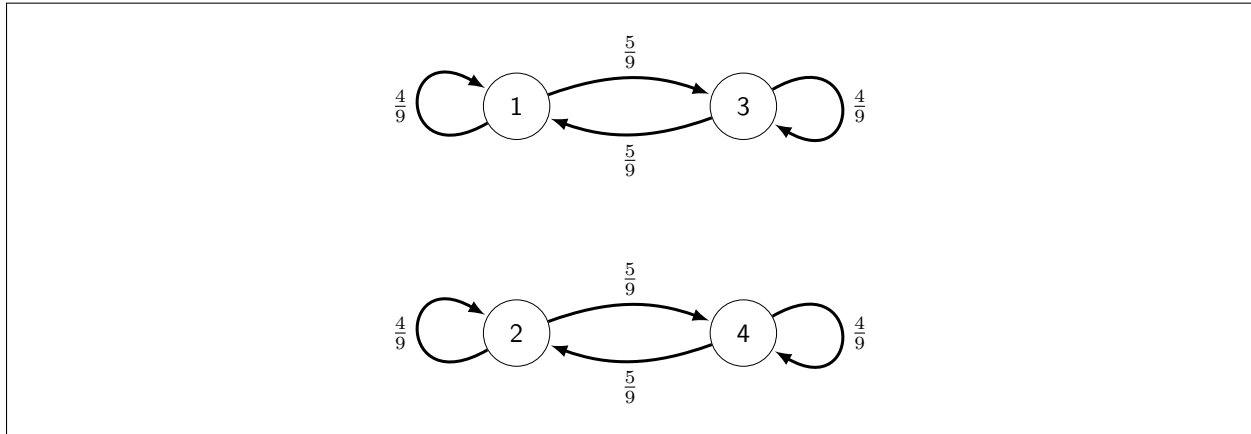
$$P(1 \rightarrow 2 \rightarrow 1 \rightarrow 4) = \frac{2}{3} \cdot \frac{1}{3} \cdot \frac{1}{3} = \frac{2}{27}$$

Tedy pravděpodobnost přechodu z 1 do 4 ve třech krocích je součet těchto pravděpodobností, tedy $\frac{2}{27} + \frac{2}{27} + \frac{8}{27} + \frac{2}{27} = \frac{14}{27}$.

(c) Řetězec daný aplikováním π kroků je určený maticí \mathbf{P}^π a rozpadne se na π komponent, z nichž každá bude mít periodu 1.

Máme:

$$\mathbf{P}^2 = \begin{pmatrix} 0 & 2/3 & 0 & 1/3 \\ 1/3 & 0 & 2/3 & 0 \\ 0 & 1/3 & 0 & 2/3 \\ 2/3 & 0 & 1/3 & 0 \end{pmatrix} \cdot \begin{pmatrix} 0 & 2/3 & 0 & 1/3 \\ 1/3 & 0 & 2/3 & 0 \\ 0 & 1/3 & 0 & 2/3 \\ 2/3 & 0 & 1/3 & 0 \end{pmatrix} = \begin{pmatrix} 4/9 & 0 & 5/9 & 0 \\ 0 & 4/9 & 0 & 5/9 \\ 5/9 & 0 & 4/9 & 0 \\ 0 & 5/9 & 0 & 4/9 \end{pmatrix}.$$



13.2 (Markovovy řetězce - pravděpodobnosti přechodu po několika/mnoha krocích)

Pro řetězec z příkladu **13.1**:

- (a) Stanovte pravděpodobnosti stavů po 4 krocích, jestliže počáteční stav je v jednom pevně vybraném vrcholu.
- (b) Konverguje rozdělení stavů ke stacionárnímu? Za jakých podmínek? Odůvodněte.
- (c) Stanovte rozdělení pravděpodobností stavů po 1000 krocích, pokud jsme vyšli ze stavu 1.

Řešení:

(a) Graf je symetrický z hlediska všech vrcholů, takže si bez újmy na obecnosti zvolíme jako počáteční stav zvolíme např. stav 1. Počáteční rozdělení pravděpodobnosti tak bude

$$\mathbf{p}(0) = (1, 0, 0, 0) .$$

Rozdělení pravděpodobnosti $\mathbf{p}(n + 1)$ v $n + 1$ -tém kroku se spočítá pomocí rozdělení pravděpodobnosti $\mathbf{p}(n)$ v n -tém kroku jako

$$\mathbf{p}(n + 1) = \mathbf{p}(n) \cdot \mathbf{P} .$$

Rozdělení pravděpodobnosti po 4 krocích je tedy

$$\mathbf{p}(4) = \mathbf{p}(0) \cdot \mathbf{P}^4 .$$

Jednodušší než počítat 4-tou mocninu matice je ale spočítat postupně vektory $\mathbf{p}(i)$, protože výpočtů tak uděláme méně:

$$\mathbf{p}(1) = \mathbf{p}(0) \cdot \mathbf{P} = \left(0, \frac{2}{3}, 0, \frac{1}{3}\right)$$

$$\mathbf{p}(2) = \mathbf{p}(1) \cdot \mathbf{P} = \left(\frac{4}{9}, 0, \frac{5}{9}, 0\right)$$

$$\mathbf{p}(3) = \mathbf{p}(2) \cdot \mathbf{P} = \left(0, \frac{13}{27}, 0, \frac{14}{27}\right)$$

$$\mathbf{p}(4) = \mathbf{p}(3) \cdot \mathbf{P} = \left(\frac{41}{81}, 0, \frac{40}{81}, 0\right)$$

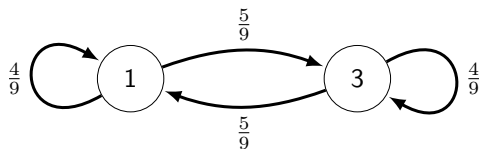
Jak je vidět, dvojice protilehlých stavů se stále střídají a přitom se jejich pravděpodobnosti stále více vyrovnávají.

Poznámka: Postupné změny rozdělení pravděpodobnosti během jednotlivých kroků si můžeme představovat také tak, že máme k dispozici dané množství kapaliny (o objemu 1), které se přelévá mezi jednotlivými stavy. Přechodné stavy se

pak vyznačují tím, že to, co z nich “odteče” do trvalých stavů, se už do nich nevrátí, takže celkové množství kapaliny v těchto stavech se postupně v limitě sníží až k nule.

(b) Řetězec je sice nerozložitelný (tj. má jen jednu komponentu), ale není ergodický (protože má periodu větší než 1). Tedy ne každé počáteční rozdělení (např. $(\frac{1}{2}, 0, \frac{1}{2}, 0)$) viz Poznámka v **13.1(a)**) konverguje ke stacionárnímu .

(c) Když začínáme ve stavech množiny $\{1, 3\}$, pak v sudém počtu kroků se budeme opět nacházet v množině $\{1, 3\}$ (a v lichém počtu kroků v množině $\{2, 4\}$). Rozložení pravděpodobnosti po velkém sudém počtu kroků pak bude blízké stacionárnímu rozdělení na Markovově řetězci na množině $\{1, 3\}$, který vznikne z původního řetězce aplikací vždy dvou kroků (viz obrázek v bodě (c) příkladu **13.1**):



Ze symetrie stavů 1 a 3 vyplývá, že stacionární rozdělení na těchto stavech bude mít stejné hodnoty, tj. $1/2$. Výsledné rozdělení po 1000 krocích tak bude přibližně rovno $(1/2, 0, 1/2, 0)$.

13.3 (Markovovy řetězce - klasifikace stavů, uzavřené množiny, stacionární rozdělení, konvergence)

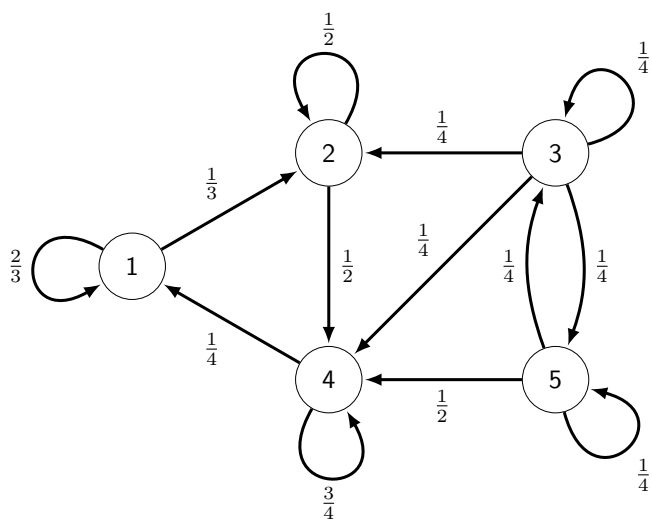
Markovův řetězec má matici přechodu

$$\begin{pmatrix} 2/3 & 1/3 & 0 & 0 & 0 \\ 0 & 1/2 & 0 & 1/2 & 0 \\ 0 & 1/4 & 1/4 & 1/4 & 1/4 \\ 1/4 & 0 & 0 & 3/4 & 0 \\ 0 & 0 & 1/4 & 1/2 & 1/4 \end{pmatrix}.$$

- (a) Klasifikujte všechny stavy.
- (b) Najděte všechny uzavřené množiny stavů.
- (c) Najděte všechna stacionární rozdělení pravděpodobností a posuďte, zda řetězec k některému z nich konverguje.
- (d) Odhadněte stav ve výchozím čase t , víte-li, že v čase $t + 2$ byl řetězec ve stavu 2.

Řešení:

- (a) Určíme si graf:



Z něj už je snadno vidět, že

- stavy 1, 2, 4 jsou trvalé a tvoří jednu komponentu s periodou 1 (např. proto, že máme uzavřenou cestu délky 1),
- stavy 3 a 5 jsou přechodné.

(b) Uzavřená množina trvalých stavů (tj. množina trvalých stavů, ze které nevedou ven žádné šipky) je vždy sjednocení nějakých komponent (a to i prázdné sjednocení). Tj. uzavřené množiny jsou

$$\emptyset, \{1, 2, 4\}.$$

(c) Stacionární rozdělení pravděpodobnosti $\mathbf{p} = (p_1, \dots, p_n) \in \mathbb{R}^n$ pro Markovovský řetězec s maticí přechodu \mathbf{P} typu $n \times n$ je takové, které se nemění při jednom kroku. Tedy platí

$$\mathbf{p} = \mathbf{p} \cdot \mathbf{P} \text{ neboli } \mathbf{p} \cdot (\mathbf{P} - \mathbf{I}_n) = \mathbf{0}.$$

Ekvivalentní zápis je

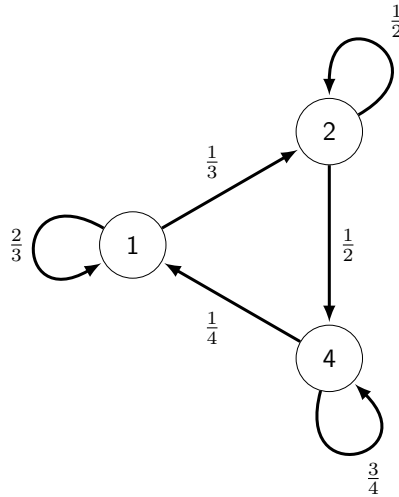
$$\mathbf{P}^T \cdot \mathbf{p}^T = \mathbf{p}^T \text{ neboli } (\mathbf{P}^T - \mathbf{I}_n^T) \cdot \mathbf{p}^T = \mathbf{0}^T.$$

Je tedy třeba najít vlastní vektor matice \mathbf{P}^T pro její vlastní číslo 1.

(A pochopitelně musí být $p_1, \dots, p_n \geq 0$ a $\sum_{j=1}^n p_j = 1$, protože se jedná o rozdělení pravděpodobnosti.)

Pozor! Přechod k transponované matici je nezbytný, pokud budeme při Gaussově eliminaci používat ekvivalentní ŘÁDKOVÉ úpravy soustavy ($\mathbb{A}|0$). Ta totiž odpovídá rovnici $\mathbb{A}x = 0$, kdy x je SLOUPCOVÝ vektor.

Každé stacionární řešení musí mít nulové složky na přechodných stavech. V našem případě tedy stačí najít stacionární rozdělení pro graf, ze kterého odstraníme všechny přechodné stavy i s příslušnými šipkami. Tedy budeme uvažovat graf:



Tomu odpovídá matice přechodu (pro pořadí stavů 1, 2, 4):

$$\mathbf{P} = \begin{pmatrix} 2/3 & 1/3 & 0 \\ 0 & 1/2 & 1/2 \\ 1/4 & 0 & 3/4 \end{pmatrix}$$

Pomocí Gaussovy eliminace najdeme tudíž řešení $\mathbf{p} = (p_1, p_2, p_4)$ soustavy $(\mathbf{P}^T - \mathbf{I}_3^T) \cdot \mathbf{p}^T = 0$ reprezentované maticí

$$\mathbf{P}^T - \mathbf{I}_3^T = \begin{pmatrix} -1/3 & 0 & 1/4 \\ 1/3 & -1/2 & 0 \\ 0 & 1/2 & -1/4 \end{pmatrix} \sim \dots \sim \begin{pmatrix} 2 & -3 & 0 \\ 0 & 2 & -1 \\ 0 & 0 & 0 \end{pmatrix}.$$

Tato soustava má hodnost 2, tedy má pouze $3 - 2 = 1$ lineárně nezávislých řešení, např. $(\frac{3}{2}, 1, 2)$. Po jeho “znormování” (tj. vydělení číslem $\frac{3}{2} + 1 + 2 = \frac{9}{2}$) pak dostaneme

$$\mathbf{p} = (p_1, p_2, p_4) = \left(\frac{3}{9}, \frac{2}{9}, \frac{4}{9} \right).$$

Pozor! NEJEDNÁ se o eukleidovskou normu $\|\mathbf{p}\|_2 := (\sum_i |p_i|^2)^{\frac{1}{2}}$, ALE o normu tvaru $\|\mathbf{p}\|_1 := \sum_i |p_i|$.

Pro původní graf s pěti stavy pak stacionární rozdělení bude

$$(p_1, p_2, p_3, p_4, p_5) = \left(\frac{3}{9}, \frac{2}{9}, 0, \frac{4}{9}, 0 \right)$$

Jedinečnost řešení plyne také z toho, že

- daný řetězec má všechny stavy *trvalé* a *neperiodické* (tj. ergodické) a
- samotný řetězec je *nerozložitelný* (tj. jediná uzavřená neprázdná množina trvalých stavů je množina *všech* těchto stavů, neboli všechny stavy jsou propojené nějakou cestou, nebo to také prostě můžeme říct tak, že graf má jedinou komponentu souvislosti).

Tyto vlastnosti se dají ihned odvodit z orientovaného grafu výše.

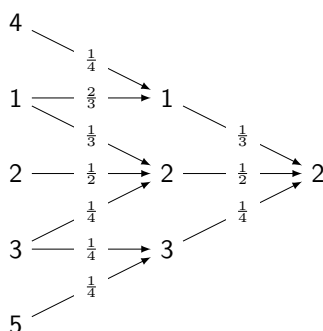
Z toho, že řetězec (z trvalých stavů) je ergodický, teď plyne, že libovolné počáteční rozdělení pravděpodobnosti konverguje k (jedinému) nalezenému stacionárnímu řešení.

(d) Pomocí metody maximální věrohodnosti tedy budeme hledat i , ve kterých nastává maximum funkce

$$L(i) = P(X_t = i, X_{t+2} = 2) = \sum_{k=1}^5 P(X_t = i, X_{t+1} = k, X_{t+2} = 2) = P(X_t = i) \sum_{k=1}^5 p_{ik} \cdot p_{k2}$$

(proč to takto funguje - viz "Poznámky k Markovovým řetězcům"). Hodnoty jednotlivých stavů v čase t nemáme zadány (ale mohlo by se stát, že zadány budou!). Budeme tedy předpokládat, že všechny stavy jsou na tom v té chvíli stejně (jinak bychom pochopitelně ani nemohli dál pokračovat). Tedy budeme předpokládat, že $P(X_t = 1) = \dots = P(X_t = 5) = c = konst.$ (zřejmě je $c = \frac{1}{5}$, ale pro nás je podstatné jen to, že c je nenulové).

Hodnoty $L(i)$ zjistíme buď jako hodnoty ve 2. sloupci (protože jde o stav 2) druhé mocniny matice přechodu (protože děláme 2 kroky) anebo (což bývá méně výpočetně náročné) si to můžeme usnadnit obrázkem, který znázorňuje všechny cesty končící ve stavu 2 o délce dvou kroků:



Dostáváme tak hodnoty

$$L(1) = c \cdot \frac{2}{3} \cdot \frac{1}{3} + \frac{1}{3} \cdot \frac{1}{2} = \frac{7}{18} \cdot c$$

$$L(2) = c \cdot \frac{1}{2} \cdot \frac{1}{2} = \frac{1}{4} \cdot c$$

$$L(3) = c \cdot \frac{1}{4} \cdot \frac{1}{2} + \frac{1}{4} \cdot \frac{1}{4} = \frac{3}{16} \cdot c$$

$$L(4) = c \cdot \frac{1}{4} \cdot \frac{1}{3} = \frac{1}{12} \cdot c$$

$$L(5) = c \cdot \frac{1}{4} \cdot \frac{1}{4} = \frac{1}{16} \cdot c$$

Z nich největší je $L(1) = \frac{7}{18} \cdot c$, takže nejvěrohodnější stav v čase t byl stav 1.

13.4 (Markovovy řetězce - sestavení diagramu, klasifikace stavů, uzavřené množiny, stacionární rozdělení, konvergence)

Markovův řetězec má matici přechodu

$$\begin{pmatrix} 0 & 0 & 0 & 1/5 & 4/5 \\ 0 & 1/2 & 0 & 1/2 & 0 \\ 0 & 0 & 1 & 0 & 0 \\ 0 & 1/3 & 0 & 2/3 & 0 \\ 1/3 & 0 & 1/3 & 0 & 1/3 \end{pmatrix}$$

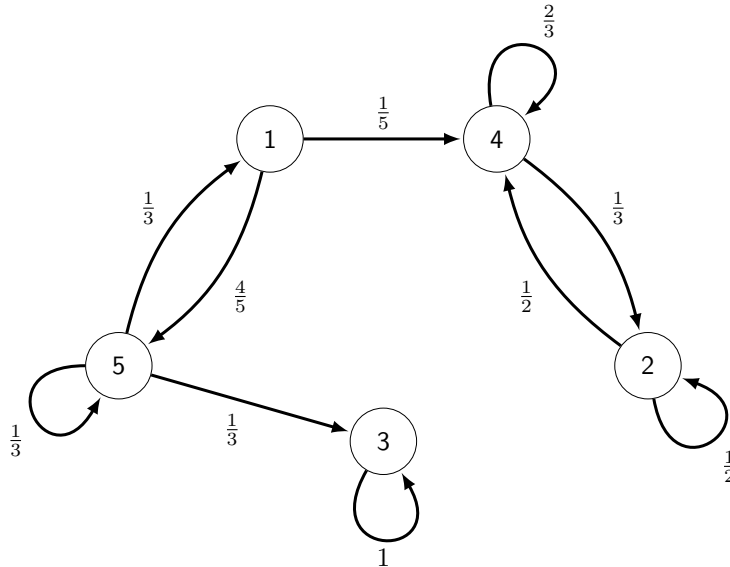
(a) Klasifikujte všechny stavy.

(b) Najděte všechny uzavřené množiny stavů.

- (c) Najděte všechna stacionární rozdělení pravděpodobností a posuďte, zda řetězec k některému z nich konverguje.
- (d) Odhadněte stav ve výchozím čase t , víte-li, že v čase $t + 2$ byl řetězec ve stavu 2.

Řešení:

(a) Nakreslíme si příslušný orientovaný graf přiřazený této matici:



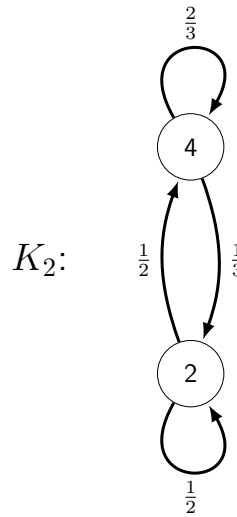
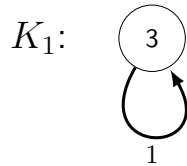
Z něj už je snadno vidět, že

- stav 3 je trvalý, dokonce absorpční (tudíž má periodu 1),
- stavy 2 a 4 jsou trvalé a tvoří jednu komponentu (s periodou 1) a
- stavy 1 a 5 jsou přechodné.

(b) Všechny uzavřené množiny trvalých stavů (tj. množiny trvalých stavů, ze kterých nevedou ven žádné šipky) jsou

$$\emptyset, \{3\}, \{2, 4\}, \{2, 3, 4\} .$$

(c) Podle Věty o stacionárních rozděleních (viz Poznámky k Markovovým řetězcům), jsou všechna stacionární rozdělení na celém řetězci konvexní kombinace (jediných) stacionárních rozdělení příslušných jednotlivým komponentám (tj. takovéto rozdělení je vždy nulové mimo danou komponentu). Označme si tedy komponenty $K_1 = \{3\}$ a $K_2 = \{2, 4\}$.



Pro $K_1 = \{3\}$ je příslušné stacionární řešení zřejmě $\mathbf{p}_1 = (0, 0, 1, 0, 0)$. Pro komponentu $K_2 = \{2, 4\}$ si napíšeme matici přechodů (pro pořadí stavů 2, 4):

$$\mathbf{P} = \begin{pmatrix} 1/2 & 1/2 \\ 1/3 & 2/3 \end{pmatrix}$$

a jako v **13.3(c)** najdeme tudíž řešení $\mathbf{p} = (p_2, p_4)$ soustavy $(\mathbf{P}^T - \mathbf{I}_2^T) \cdot \mathbf{p}^T = 0$ reprezentované maticí

$$\mathbf{P}^T - \mathbf{I}_2^T = \begin{pmatrix} -1/2 & 1/3 \\ 1/2 & -1/3 \end{pmatrix} \sim \dots \sim \begin{pmatrix} -3 & 2 \\ 0 & 0 \end{pmatrix}.$$

Tato soustava má hodnotu 1, tedy má pouze $2 - 1 = 1$ lineárně nezávislých řešení, např. $(2, 3)$. Po jeho “znormování” (tj. vydělení číslem $2 + 3 = 5$) pak dostaneme

$$\mathbf{p} = (p_2, p_4) = \left(\frac{2}{5}, \frac{3}{5} \right).$$

Když toto řešení zapíšeme pro původní řetězec s pěti stavy, tak pro komponentu K_2 máme stacionární řešení $\mathbf{p}_2 = (0, \frac{2}{5}, 0, \frac{3}{5}, 0)$.

Každé stacionární řešení pro původní řetězec je tedy tvaru

$$\mathbf{p}_{stac} = (1 - t) \cdot \mathbf{p}_1 + t \cdot \mathbf{p}_2 = \left(0, \frac{2}{5}t, 1 - t, \frac{3}{5}t, 0 \right)$$

kde $0 \leq t \leq 1$.

Protože všechny komponenty mají periodu 1, tak libovolné počáteční řešení konverguje k nějakému stacionárnímu řešení.

(d) Budeme postupovat podobně jako v **13.3(d)**. Tentokrát si to ale ještě vyjádříme (kvůli lepšímu pochopení souvislostí) trochu jinak. Hodnoty jednotlivých stavů v čase t opět nemáme zadány a proto opět budeme předpokládat, že všechny stavy jsou na tom v této chvíli stejně, tj.

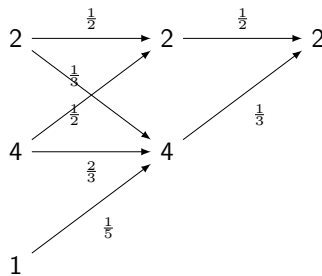
$$P(X_t = 1) = \dots = P(X_t = 5) = c = konst \neq 0.$$

Pomocí metody maximální věrohodnosti tedy budeme hledat stavy i (může jich být i víc!), ve kterých nastává maximum funkce

$$L(i) = P(X_t = i, X_{t+2} = 2) = P(X_t = i) \cdot P(X_{t+2} = 2 | X_t = i) = P(X_t = i) \cdot \underbrace{P(i \rightarrow \cdot \rightarrow 2)}_{2 \text{ kroky}} =$$

$$= c \cdot \sum_{j=1}^5 P(i \rightarrow j \rightarrow 2) = c \cdot \sum_{j=1}^5 p_{ij} \cdot p_{j2}$$

(proč to takto funguje - viz opět odvozování na začátku). Hodnoty $L(i)$ zjistíme buď jako hodnoty ve 2. sloupci (protože jde o stav 2) druhé mocniny matice přechodu (protože děláme 2 kroky) anebo (což bývá méně výpočetně náročné) si to můžeme usnadnit obrázkem, který znázorňuje všechny cesty končící ve stavu 2 o délce dvou kroků:



Dostáváme tak hodnoty

$$L(1) = c \cdot \frac{1}{5} \cdot \frac{1}{3} = c \cdot \frac{1}{15}$$

$$L(2) = c \cdot \left(\frac{1}{2} \cdot \frac{1}{2} + \frac{1}{3} \cdot \frac{1}{3} \right) = c \cdot \frac{13}{36}$$

$$L(3) = L(5) = 0$$

$$L(4) = c \cdot \left(\frac{1}{2} \cdot \frac{1}{2} + \frac{2}{3} \cdot \frac{1}{3} \right) = c \cdot \frac{17}{36}$$

Vidíme tedy, že nejvěrohodnější stav v čase t byl stav 4.

13.5 (maximálně věrohodné odhady)

Odhadněte stav i a k Markovova řetězce s maticí přechodu

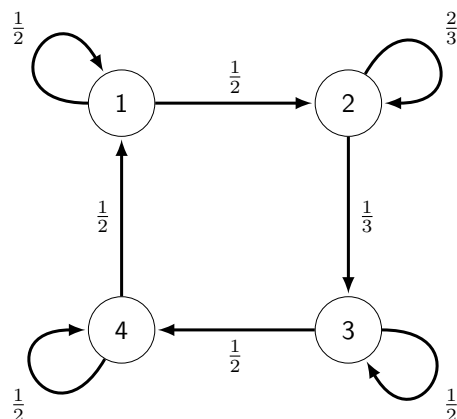
$$\mathbf{P} = \begin{pmatrix} 1/2 & 1/2 & 0 & 0 \\ 0 & 2/3 & 1/3 & 0 \\ 0 & 0 & 1/2 & 1/2 \\ 1/2 & 0 & 0 & 1/2 \end{pmatrix}$$

z pozorované posloupnosti stavů $(2, i, k, 3)$.

Řešení:

Cvičení 3.1: http://cmp.felk.cvut.cz/~navara/stat/MarkovCvic_print.pdf

Pro větší názornost si nakreslíme diagram:



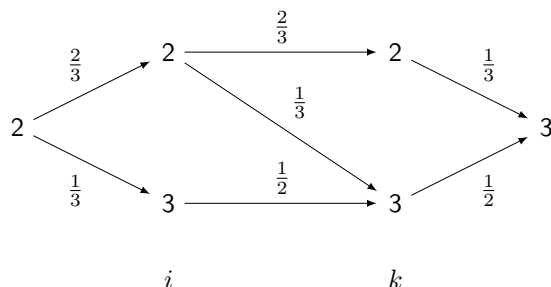
Stav odhadneme pomocí maximální věrohodnosti

$$L(i, k) = P(X_0 = 2, X_1 = i, X_2 = k, X_3 = 3).$$

V našem případě tak máme

$$L(i, k) = P(X_0 = 2) \cdot p_{2,i} \cdot p_{i,k} \cdot p_{k,3}.$$

Hodnotu počáteční pravděpodobnosti $c := P(X_0 = 2)$ sice neznáme, ale ani jí nepotřebujeme k výpočtu (za předpokladu, že byla nenulová). Abychom zjistili, které stavy i a k vůbec přicházejí (pro nenulovou věrohodnost) v úvahu, nakreslíme následující obrázek:



Vypsali jsme všechny stavy, na které přejde v jednom kroku počáteční stav 2 (druhý sloupec) a pak všechny stavy, které přejdou na koncový stav 3 (třetí sloupec). Mezi těmito dvěma sloupci nakreslíme všechny možné způsoby přechodu. Celkem máme tři možné cesty z počátečního 2 do koncového 3. Pak snadno dostáváme:

$$L(2, 2) = c \cdot \frac{2}{3} \cdot \frac{2}{3} \cdot \frac{1}{3} = \frac{4}{27} \cdot c$$

$$L(2, 3) = c \cdot \frac{2}{3} \cdot \frac{1}{3} \cdot \frac{1}{2} = \frac{1}{9} \cdot c = \frac{3}{27} \cdot c$$

$$L(3, 3) = c \cdot \frac{1}{3} \cdot \frac{1}{2} \cdot \frac{1}{2} = \frac{1}{12} \cdot c$$

$$L(i, k) = 0, \quad \text{jinak.}$$

Případ, pro který je hodnota věrohodnosti nejvyšší, je tedy $i = 2$ a $k = 2$ (za předpokladu, že $P(X_0 = 2) > 0$, jinak jsou všechny čtyři stavy stejně věrohodné).